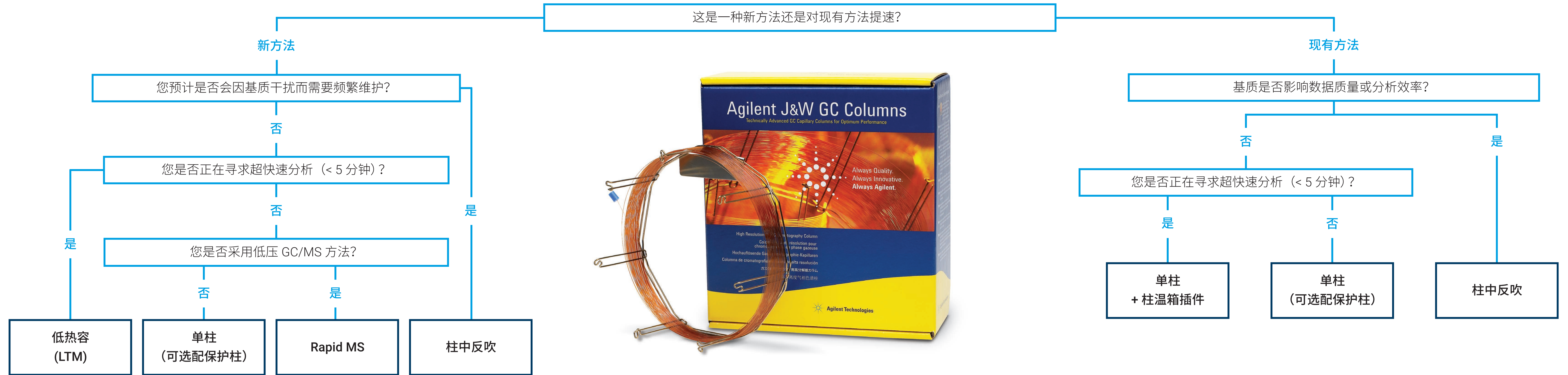


选择理想技术，实现快速 GC 分析

快速 GC 是一种通过调整气相色谱柱尺寸，显著缩短分析时间的技术。实施快速 GC 方法是提高实验室分析效率的一种非常好的选择，对于常规分析方法尤其如此。然而，快速 GC 并不总是一蹴而就，因为在实际应用过程中存在一些限制，如基质对数据特定的分析时间目标和样品前处理的影响。Agilent J&W 气相色谱柱旨在快速提供可靠的结果。

- F 快速
- H 与氢气兼容
- M 改善基质耐受性
- U 超快速

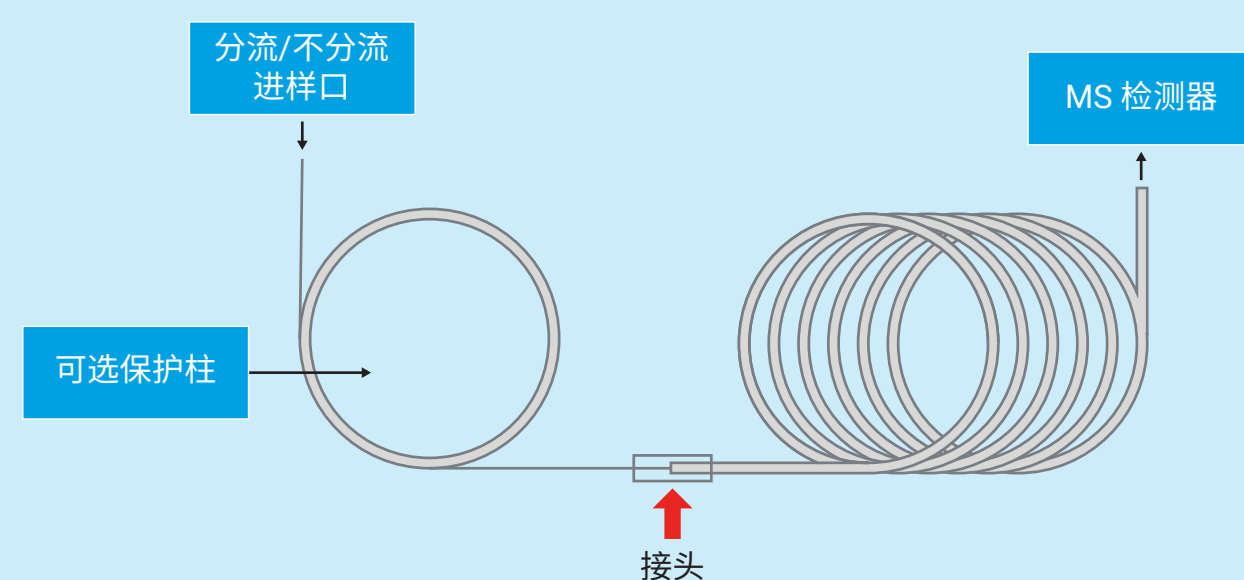


单柱分析

(20 m × 0.18 mm)

F H

- 使用丰富的色谱柱系列进行常规设置
- 可增加 DuraGuard 和 EZ-Guard 色谱柱，尽可能减少色谱柱前端的污染，延长色谱柱寿命
- 可添加安捷伦柱温箱插件，进一步缩短 GC 分析周期

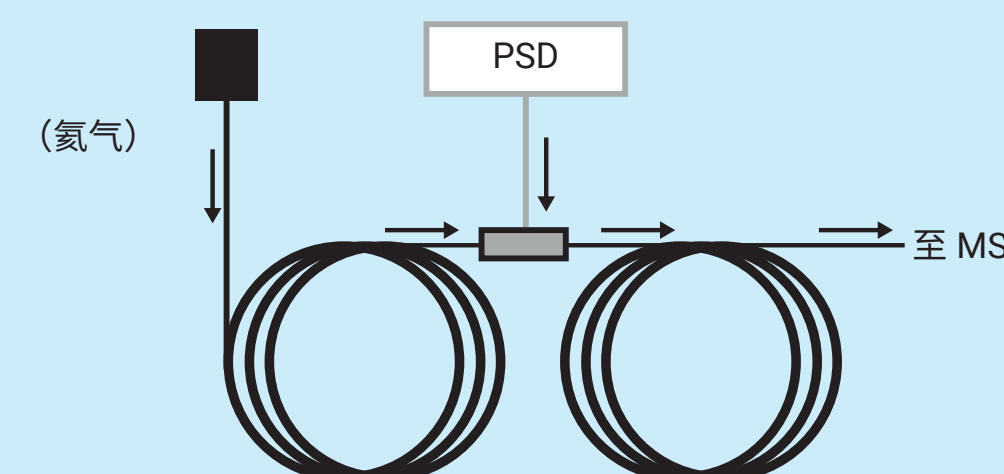


柱中反吹分析

((2) 10 m × 0.18 mm)

F H M

- 复杂基质高通量分析的理想选择，减少色谱柱和离子源维护需求
- 提供广泛的固定相
- 需要额外的 EPC 或 PCM 来提供第二气源

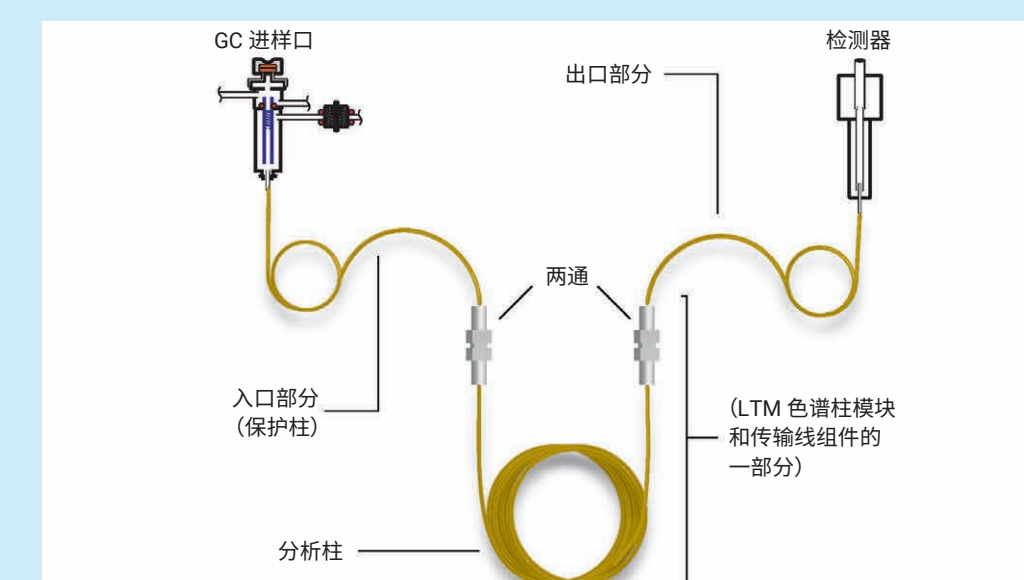


低热容 LTM

(20 m × 0.18 mm)

U H

- 与传统空气浴柱温箱相比，分析周期明显缩短
- 可同时运行采用四种不同升温程序的四个色谱柱模块
- 功耗更低
- 需要安捷伦 LTM 系列 II 硬件



Rapid MS

(5 m 保留间隙柱 + 10 m × 0.53 mm)

F

- 在低压下采用理想的高载气流速，提供快速 GC/MS 分析
- 仅与 GC/MS 兼容

